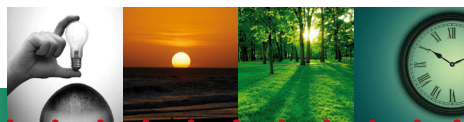
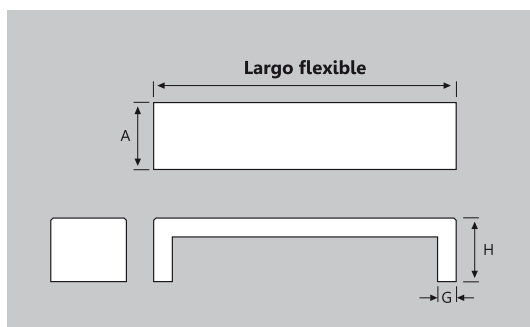


## Bancos



### BANCO QUBIK FLEX



REF.	MODELO	LARGO	A	H	G
BQ-100	Qubik 100	100	60	45	12
BQ-150	Qubik 150	150	60	45	12
BQ-200	Qubik 200	200	60	45	12
BQ-FLEX	Qubik Flex	50 a 250	60	45	12

**Banco de largo flexible**



#### Características

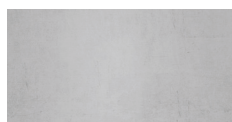
Línea de bancos minimalista, que resuelve las necesidades de diseño en espacios ajardinados o urbanos, satisfaciendo las tendencias estéticas más actuales. En los bancos de la serie Qubik, bajo pedido nos podemos adaptar a **cualquier largo que nos solicite**.

La selección de las mejores materias primas nos permite ofrecer un artículo de gran resistencia y durabilidad, con la exclusividad que le otorga la fabricación artesanal en diversidad de acabados.

#### Acabados



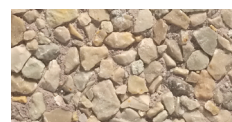
Cemento Liso Blanco



Cemento Liso Gris



Granito Raspado Blanco



Granito Raspado Tierra